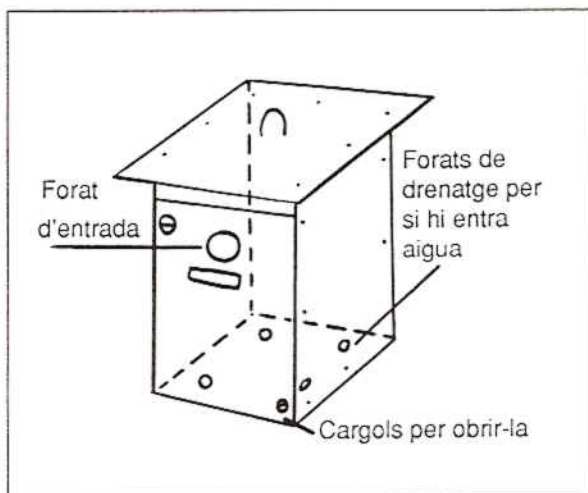


LES CAIXES NIU

Tots ens hem adonat que el bon temps ja arriba. Els arbres comencen a treure borró, es veuen les primeres flors, els prats verdegens ufanosos, els ocells reflen incansablement...la Mare Natura es desperta dels seu somni hivernal.

És precisament d'ocells que us tornem a parlar. Si en el primer dels nostres escrits us explicàvem què podíem fer per ajudar els moixons durant els mesos freds de l'any i en el segon us assenyalàvem quins són els millors llocs de la Seu per a observar-ne, en aquest article us volem parlar de com podem ajudar els ocells insectívors a trobar llocs escaients per a fer-hi el niu. Aquests ocells basen la seva alimentació en insectes, la qual cosa fa que siguin molt beneficiosos (sobretot per als camps i boscos) ja que en regulen la vastíssima població. Les mallengueres i el cucut, per exemple, són els principals depredadors de la processonària del pi, que està malmetent moltíssim els nostres boscos de coníferes. Molts d'aquests moixons són de costums cavernícoles, es a dir, que nien en

forats, ja sigui als arbres, ja sigui en edificis. Quin és el problema, doncs, us preguntareu? Ben senzill. Els arbres joves no solen tenir forats i rebrecs; per tant, moixons com la



mallenguera carbonera, la mallenguera blava, la cotxa fumada, el raspinel, el pica-soques blau, el mastegatxtes, el pit-roig, el papamosques gris i d'altres no troben lloc per a fer el niu. El millor fóra que els arbres vells, morts o ressecs no es tallessin perquè són el refugi ideal per a aquests ocells esmentats i per a molts animals més (rapinyaires nocturns, rates sellardes, genetetes...)

La gent sembla no parar atenció en la seva utilitat i els talla perquè els fan nosa. Demanem, doncs, que qui tingui terrenys amb arbres vells miri de respectar-los tant com pugui, vista la seva importància.

Per tal de facilitar-los llocs per a criar, existeix el que s'anomena una "caixa niu". Es tracta d'una construcció de fusta que té una forma i unes mides determinades que variaran segons l'espècie que volem que hi niu. Les més comunes són les que acullen les mallengueres (el dibuix ens en mostra una). El GEU, conscient de la necessitat que hi ha de fer conèixer aquest mètode d'ajuda als ocells, ha iniciat la penjada d'un cert nombre de caixes a la vall de la Bastida d'Hortons. Demanem, doncs, que si mai en trobeu alguna en mal estat, ens ho feu saber i procureu no atansarvos-hi gaire a fi de no foragitar els ocells que la puguin ocupar. Les coneixereu pel símbol del nostre grup: un Puput.

Per qualsevol consulta sobre les caixes niu o bé qualsevol altra qüestió, no dubteu a fer-nos-ho saber. Amb molt de gust mirarem d'ajudar-vos. Gaudiu de la primavera que ja ha arribat. ☐

Bar

La Tasca

"EL TEU REFRESC AL BARRI ANTIC"

Canonges 64 tel: 35 27 15
LA SEU D'URGELL

Obert: de 8 a 2 i de 4 a 12 feiners,
fins l'1 vigílies i festius